

Neu!

Motor-Perforier- und Nutmaschine

<http://www.foellmer.com>
e-mail: foellmer@foellmer.com

foellmer

Motor perforating and grooving machine Machine de perforation et rainurage

perforieren • nuten • stanzen
perforating • punching • grooving
Perforer • rainurer • poinçonner

Arbeitsbreite

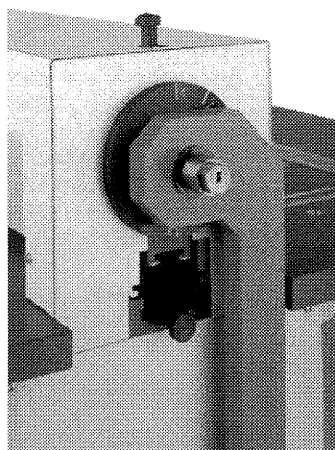
zum Nuten: 710 mm,
zum Perforieren: 700 mm.

Working width

grooving: 710 mm,
perforating: 700 mm.

Largeur de travail

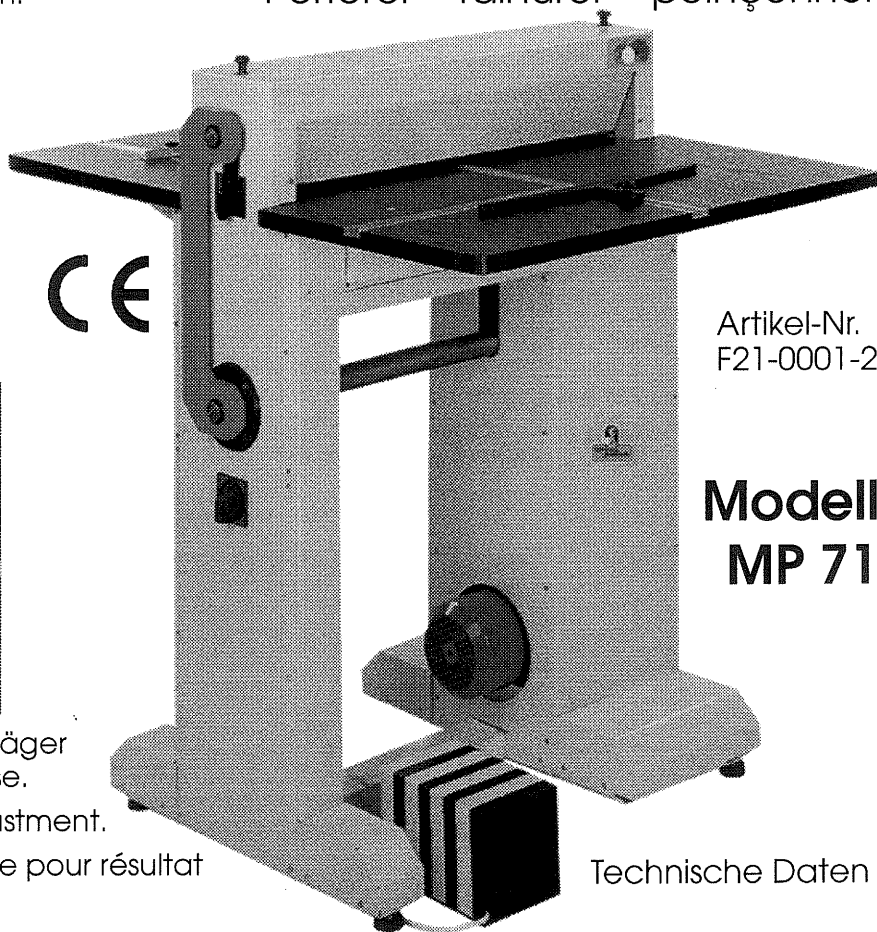
pour rainurer: 710 mm,
pour perforer: 700 mm.



Justierbarer Werkzeugträger
für exakte Nutergebnisse.

Creasing thickness adjustment.

Support d'outil ajustable pour résultat
de cannelure exacte.

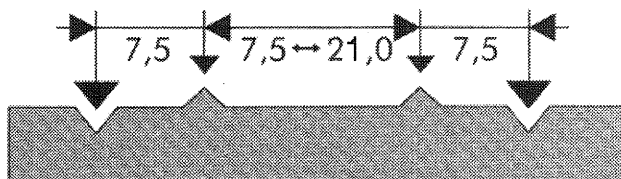


Artikel-Nr.
F21-0001-2

**Modell
MP 71**

Technische Daten ➔

Vielfältige Werkzeuge können
eingesetzt werden.
Der 4-fach Nutkamm bietet sich
besonders zur Konfektionierung
von Umschlägen und Mappen an.



A great variety of tools can be used.
The 4-fold groove comb is especially suitable for grooving of envelopes and folders.

Des multiples outils peuvent être installés. Le peigne (4-fois) de cannelure s'offre
dessus particulièrement à la fabrication des enveloppes et des porte-documents.

*Zum Perforieren und Nuten von großformatigen Bogen.
For perforating and creasing of large sized sheets.
Pour perforation et rainurage des feuilles de grand taille.*



